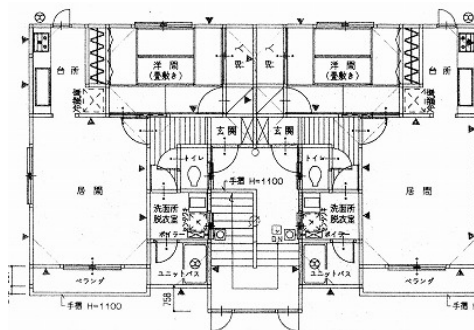


アパート

インターネット無料☆ペット相談可（敷金2か月）

コーポさくら（一）

十和田市三本木字牛泊60-73



賃料 3.8万円

間取り 1LDK

種別	アパート	態様	仲介	問合番号	2263	契約年数	2年
交通	北里大学 徒歩10分						

敷金	賃料×1	礼金	賃料×1	共益費	
仲介料	賃料+消費税	前家賃	賃料×1	管理費	

間取り詳細	DK10、洋6	構造	木造/2階建		
占有面積	46.83㎡	築年月日	1996年	部屋番号/階数	8号/2階
保険	要加入	駐車場	1台	ペット	可（敷金2ヶ月）
バス		トイレ	ウォシュレット	ベランダ	あり
入居可能日	即時	学区（小）		学区（中）	
特色	エアコン、FFストーブ（自動給油）、インターネット無料使い放題、Wi-fi、室内洗濯機置場、バストイレ別、洗面化粧台、ガスコンロ対応、収納、ベランダ、専用ゴミ置場、プロパンガス、洋室、家賃保証会社、二階以上、最上階				
備考	6帖はフローリングになっています。				



さくらホーム企画

Sakurahome Planning

宅地建物取引業免許 青森県知事免許（2）第3519号

〒034-0015 青森県十和田市東二十二番町25-25

【営業時間】9：00～17：00 【定休日】水曜日・日曜日・祝日

※日曜日に内覧をご希望の場合はお問い合わせください

お問い合わせ・ご相談はお気軽にどうぞ

0176-22-7100